

### TREM DE FORÇA

#### Motor – Aspiração natural

Modelo	CASE 445T/M3
Tipo	4 tempos, aspiração natural
Cilindros	4
Diâmetro/Curso	104 x 132 mm
Cilindrada	4,5 L
Injeção de combustível	Direta
Combustível	Diesel
Filtro de combustível com separador de água	Em linha
Tomada de ar	Fluxo cruzado
Sistema de arrefecimento	Líquido
Tensor automático da correia do ventilador	
Sistema integrado de arrefecimento do óleo do motor	
Sistema de limpeza contínua do filtro de ar por efeito “vácuo”	
Radiador com reservatório de expansão	
Silencioso com dispositivo anticentelha	
Dispositivo auxiliar de partida a frio (opcional)	
Ângulo máximo de lubrificação (para frente e para trás)	35°
Ângulo máximo de lubrificação (lateral)	35°

#### Rotações do motor

Nominal – plena carga	2.200 rpm
Baixa – ponto morto	875 – 1.025 rpm
Alta – ponto morto sem carga	2.350 – 2.450 rpm
Potência @ 2.200 rpm	
Bruta (ISO14396)	75 hp (56 kW)
Líquida	72 hp (54 kW)

#### Torque máximo @ 1.400 rpm

Bruto (ISO14396)	293 Nm (29,9 kgf.m)
Líquido	288 Nm (29,4 kgf.m)
Sobretorque	28% (± 5%)

Motor padrão na configuração 4 x 2 cabine aberta.

#### Motor – Turbinado

Modelo	CASE 445T/M3
Tipo	4 tempos, turboalimentado
Cilindros	4
Diâmetro/Curso	104 x 132 mm
Cilindrada	4,5 L
Injeção de combustível	Direta
Combustível	Diesel
Filtro de combustível com separador de água	Em linha
Tomada de ar	Fluxo cruzado

Sistema de arrefecimento	Líquido
Tensor automático da correia do ventilador	
Sistema integrado de arrefecimento do óleo do motor	
Sistema de limpeza contínua do filtro de ar por efeito “vácuo”	
Radiador com reservatório de expansão	
Silencioso com dispositivo anticentelha	
Dispositivo auxiliar de partida a frio (opcional)	
Ângulo máximo de lubrificação (para frente e para trás)	35°
Ângulo máximo de lubrificação (lateral)	35°

#### Rotações do motor

Nominal – plena carga	2.200 rpm
Baixa – ponto morto	875 – 1.025 rpm
Alta – ponto morto sem carga	2.350 – 2.450 rpm
Potência @ 2.200 rpm	
Bruta (ISO14396)	85 hp (63 kW)
Líquida	79 hp (59 kW)

#### Torque máximo @ 1.400 rpm

Bruto (ISO14396)	343 Nm (35,0 kgf.m)
Líquido	336 Nm (34,3 kgf.m)
Sobretorque	28% (± 5%)

As potências e torques brutos estão de acordo com a norma SAE J1995/ISO 14396; e líquidos, conforme norma SAE J1349.

### ARREFECIMENTO DO MOTOR

#### Radiador

Tipo do núcleo	Onda quadrada
Área do núcleo	3.145 cm <sup>2</sup>
Fileiras de tubos	3

#### Ventilador

Tipo	Sucção de 7 lâminas
Diâmetro	499 mm
Relação	1,1:1

#### Bomba de água

Tipo	Integral
------	----------

#### Bomba de óleo lubrificante

Com bicos pressurizados sob os pistões

### TRANSMISSÃO

Transmissão	
Standard	Powershuttle, totalmente sincronizada, 4 velocidades à frente e 4 velocidades à ré
Opcional	Powershift S-Type, totalmente sincronizada, 4 velocidades à frente e 3 velocidades à ré, com mudança de marcha na alavanca de modulação de sentido (F-N-R)
Tração 4 x 2	
Tração 4 x 4	acionamento planetário através de pressão hidráulica por meio de interruptor localizado no painel
Embreamento de inversão hidráulica com controle elétrico de mudanças de marcha à frente e à ré	
Interruptores de desengate da transmissão “Declutch”, sendo um na alavanca de mudança de marcha e outro na alavanca de controle da carregadeira	

Relações	Avante	Ré
1ª	5,603	4,643
2ª	3,481	2,884
3ª	1,584	1,313
4ª	0,793	0,657*

\* 4ª velocidade em ré não disponível na transmissão Powershift

#### Conversor de torque

Relação	3,2
Ângulo máximo de lubrificação (para frente e para trás)	35°
Ângulo máximo de lubrificação (lateral)	30°

### EIXOS E FREIOS

#### Bloqueio do diferencial eletro-hidráulico

Ativação através de pressão hidráulica por meio de interruptor elétrico durante a operação

#### Eixo dianteiro

Relação do diferencial	2,0
Relação do cubo planetário	6,0
Relação de redução total	12,0

#### Capacidade de carga estática máxima

4x2	32.124 kg
4x4	29.308 kg

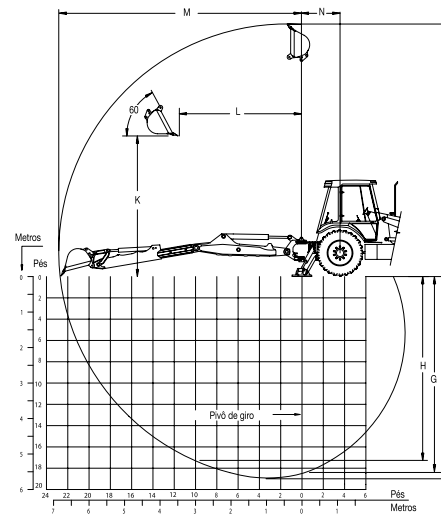
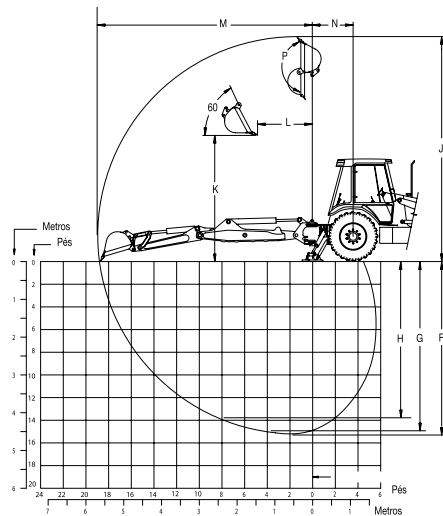
#### Capacidade de carga estática de operação

4x2	8.030 kg
4x4	7.136 kg

Ângulo máximo de lubrificação (para frente e para trás)	35°
Ângulo máximo de lubrificação (lateral)	30°

## DIMENSÕES

Caçamba da retroscavadeira HD de 24", 4 x 4 , pneus traseiros 19,5 x 24.



### PADRÃO

### EXTENDAHOE

		Retraído	Estendido
<b>F.</b> Máxima profundidade de escavação	4.507,7 mm	4.507,7 mm	5.625,1 mm
<b>G.</b> Profundidade de escavação – fundo plano (2')	4.533,8 mm	4.533,8 mm	5.593,5 mm
<b>H.</b> Profundidade de escavação – fundo plano (8')	4.239,9 mm	4.239,9 mm	5.364,0 mm
<b>J.</b> Altura máxima da caçamba traseira	6.070,5 mm	6.070,5 mm	7.067,4 mm
<b>K.</b> Altura de carga	3.595,1 mm	3.595,1 mm	4.341,4 mm
<b>L.</b> Alcance de carga	1.781,1 mm	1.781,1 mm	2.544,3 mm
<b>M.</b> Alcance total a partir do centro de giro	5.709,5 mm	5.709,5 mm	6.740,3 mm
<b>N.</b> Distância entre o centro de giro e o eixo traseiro	6.824,6 mm	6.824,6 mm	7.855,4 mm
<b>P.</b> Rotação da caçamba	198,0°	198,0°	198,0°
Ângulo total de giro do braço traseiro	180°	180°	180°

### Força de escavação da caçamba traseira

motor aspirado	48,0 kN (4.895 kgf)	48,0 kN (4.895 kgf)	-
motor turbinado	50,4 kN (5.141 kgf)	50,4 kN (5.141 kgf)	50,4 kN (5.141 kgf)

### Força de escavação do braço de penetração

motor aspirado	28,4 kN (2.900 kgf)	28,4 kN (2.900 kgf)	-
motor turbinado	29,5 kN (3.007 kgf)	29,5 kN (3.007 kgf)	21,7 kN (2.217 kgf)

## CILINDROS

	Diâmetro do cilindro	Diâmetro da haste	Curso
<b>Carregadeira</b>			
Levantamento (2)	82,6 mm	44,5 mm	733,0 mm
Caçamba (2)	76,2 mm	38,1 mm	516,5 mm
<b>Retroscavadeira</b>			
Braço de levantamento	114,3 mm	57,2 mm	971,6 mm
Braço de escavação	108 mm	57,2 mm	628,5 mm
Caçamba	82,6 mm	57,2 mm	897,9 mm
Extendahoe	76,2 mm	44,5 mm	1.068 mm
Giro (2)	95,3 mm	50,8 mm	292 mm
Estabilizador (2)	108,0 mm	57,2 mm	542,9 mm
<b>Direção</b>			
4x2	63,0 mm	36,0 mm	154,0 mm
4x4	63,0 mm	36,0 mm	154,0 mm

## Eixo traseiro

Relação do diferencial	2,5
Relação do cubo planetário	6,4
Relação de redução total	16,0
Capacidade de carga estática máxima	40.889 kg
Capacidade de carga estática de operação	10.197 kg
Ângulo máximo de lubrificação	35°
	(para frente e para trás)
Ângulo máximo de lubrificação	30° (lateral)

## Freio de serviço

Dois discos de cada lado, em banho de óleo, acionados hidráulicamente, autoajustáveis, de montagem externa

Área do disco	619 cm <sup>2</sup>
Área total de frenagem	2.477 cm <sup>2</sup>

## Freio de estacionamento

Montado na transmissão, aplicado por mola e liberado hidráulicamente (SAHR), acionado por interruptor no console

## Velocidades de deslocamento (km/h)

	1 <sup>a</sup>	2 <sup>a</sup>	3 <sup>a</sup>	4 <sup>a</sup>
À frente	6,4	10,2	22,5	44,9
À ré	7,7	12,3	27,1	54,2

## PNEUS E AROS

### 4 x 2

Dianteiros

10,5 x 16, 10 lonas – Aro 8” – Monopeça*
11L x 16, 10 lonas – Aro 8” – Monopeça

### Traseiros

14,00 x 24, 10 lonas – Aro 8” – Monopeça
16,9L x 24, 10 lonas – Aro 15” – Monopeça
17,5 x 25, 12 lonas – Aro 14” – Três peças
17,5 x 25, 16 lonas – Aro 14” – Monopeça
19,5L x 24, 10 lonas – Aro 16” – Monopeça

### 4 x 4

Dianteiros

12 x 16,5, 10 lonas – Aro 9,75” – Monopeça*
---

### Traseiros

16,9L x 24, 10 lonas – Aro 15” – Monopeça
17,5 x 25, 12 lonas – Aro 14” – Três peças
17,5 x 25, 16 lonas – Aro 14” – Monopeça
19,5L x 24, 10 lonas – Aro 16” – Monopeça

\*configuração padrão

## SISTEMA ELÉTRICO

Voltagem	12 volts, aterramento negativo
Alternador	120 A nominal @ 6.000 rpm
Bateria	100Ah, 750 CCA

## SISTEMA HIDRÁULICO

### Bomba dos implementos hidráulicos

Bomba de engrenagens, montada na saída de potência da transmissão (PTO)

Vazão @ 2.200 rpm	108 L/min @ 220 bar
-------------------	---------------------

### Válvula de controle da carregadeira

Monobloco, 2 (padrão) ou 3 carretéis, com controle por alavanca única para os dispositivos hidráulicos de levantamento, basculamento e auxiliares, flutuação positiva e retorno à escavação.

### Válvula de controle da retroescavadeira

Monobloco, 6 (padrão), 7 ou 8 carretéis, circuitos paralelos de centro aberto com regeneração.

### Pressão de alívio principal @ 108 L/min

Motor aspirado	220 +/- 3,5 bar
Motor turbinado	231 +/- 3,5 bar

### Filtros

Elemento de filtro substituível de 7µm localizado na linha de retorno, com luz indicadora de filtro saturado

### Resfriador de óleo hidráulico

Para serviços pesados (alto desempenho)

### Tomada auxiliar hidráulica

**unidirecional ajustável (opcional):** 60,6 a 136,3 L/min

### Tomada auxiliar hidráulica bidirecional

**(opcional):** 108 L/min

Motor aspirado	220 +/- 3,5 bar
Motor turbinado	231 +/- 3,5 bar

## COMPARTIMENTO DO OPERADOR

### Toldo ROPS/FOPS

Partida por meio de chave
Direção hidrostática
Assento de vinil sem suspensão, apoio de braço e rotação de 180°
Alavanca de comando da carregadeira com interruptor de acionamento de bloqueio do diferencial e desengate da transmissão
Retroescavadeira com pedal de giro e comando por 3 alavancas
Espelho retrovisor interno 90 x 275 mm
Cinto de segurança retrátil de 2”
Porta-copo e porta-objetos
Tampa antivandalismo do painel lateral
Tapete de borracha
Limpador e lavador do vidro dianteiro
2 faróis de trabalho frontais
2 faróis de trabalho traseiros
2 indicadores de direção e emergência dianteiros – âmbar
2 indicadores de direção e emergência traseiros – âmbar
2 lanternas traseiras de posição e freio – vermelhas
2 tomadas de 30 A totais no console direito
Cortina guarda-sol

## Opcionais

Pilot Control – controle piloto da retroescavadeira
Retrovisores externos
Pacote de iluminação com +2 faróis frontais, +2 faróis traseiros e +2 faróis laterais
Assento de vinil com suspensão mecânica, apoio de braço e rotação de 180°
Cinto de segurança retrátil de 3”
Controle de movimento e giro da retroescavadeira com duas alavancas

## Máquinas com cabine fechada ROPS/FOPS

Ar-condicionado / aquecedor
Assento de tecido com suspensão mecânica, apoio de braço regulável e rotação de 180°
Cabide
Luz de teto acionada pela porta através de interruptor
Predisposição para rádio
Janelas laterais traseiras com abertura total e trava
Pacote de iluminação com 10 faróis: 4 frontais, 4 traseiros e 2 laterais
2 tomadas de 30 A totais no console direito
Cortina guarda-sol
Apoio para os pés (apenas com Pilot Control)

## Opcionais

Pilot Control – controle piloto da retroescavadeira
Retrovisores externos
Assento de vinil com suspensão mecânica, apoio de braço e rotação de 180°
Rádio AM/FM, estéreo, MP3
Cinto de segurança retrátil de 3”
Coluna de direção ajustável
Controle de movimento e giro da retroescavadeira com duas alavancas
Obs.: tampa antivandalismo do painel lateral não disponível por se tratar de máquina com cabine fechada.

## INSTRUMENTAÇÃO

Indicadores analógicos com iluminação de fundo
Temperatura da água do motor
Temperatura do óleo do conversor
Nível do combustível
Voltímetro (carga da bateria)
Tacômetro (rpm) / Horímetro
Luzes de advertência
Obstrução do filtro de ar
Alternador
Ar-condicionado – alta ou baixa pressão
Partida a frio (opcional)
Pressão de óleo do motor
Obstrução do filtro de óleo hidráulico
Freio de estacionamento aplicado
Temperatura do óleo do eixo traseiro
Nível do combustível baixo
Alarmes sonoros
Temperatura do líquido de arrefecimento
Pressão de óleo do motor
Temperatura do óleo do conversor acima de 116 °C
Freio de estacionamento aplicado
Alarme de ré
Buzina com duplo acionamento (diant. e tras.)

## RAIO DE GIRO

<b>4 x 2</b>	
Freio aplicado	3.850 mm
Freio não aplicado	3.550 mm

### 4 x 4 – tração aplicada

Freio aplicado	3.700 mm
Freio não aplicado	3.400 mm

### 4 x 4 – tração não aplicada

Freio aplicado	3.350 mm
Freio não aplicado	3.850 mm

## PESO OPERACIONAL

### Configuração 1

Unidade equipada com tração 4x2, toldo ROPS/FOPS, assento sem suspensão, carregadeira com caçamba para uso geral de 85", retroescavadeira com caçamba universal HD 30", motor aspirado, pneus traseiros 19,5 x 24, estabilizadores padrão, braço de penetração padrão, uma bateria de 12 V, operador de 80 kg, contrapeso de 187 kg e tanque cheio 7.157 kg

### Configuração 2

Unidade equipada com tração 4x4, cabine ROPS/FOPS, assento com suspensão, carregadeira com caçamba para uso geral de 93", retroescavadeira com caçamba universal HD 30", motor turbo, pneus traseiros 19,5 x 24, estabilizadores padrão, braço de penetração extensível, uma bateria de 12 V, operador de 80 kg, contrapeso de 318 kg e tanque cheio 8.116 kg

## CAPACIDADES

Tanque de combustível	159 L
Óleo do motor com filtro	13,6 L
Sistema hidráulico	
Total com braço de penetração padrão	106 L
Total com braço Extendahoe	111,7 L
Reservatório com filtro	55 L
Reservatório sem filtro	53 L
Sistema de resfriamento do motor	
Sem aquecedor da cabine	17,3 L
Com aquecedor da cabine	18 L
Transmissão	
4 x 2 – Sistema total Powershuttle	17 L
Powershift S-Type	21,7 L
4 x 4 – Sistema total Powershuttle	19,4 L
Powershift S-Type	20,7 L
Eixo dianteiro (4 x 4)	
Diferencial	7,7 L
Planetárias (cada)	0,5 L
Eixo traseiro	
Diferencial e planetárias	13,6 L
Fluido de freio – mesmo óleo do sistema de transmissão	
Reservatório do limpador do vidro dianteiro	2,8 L

## CARREGADEIRA

Comando de levantamento e basculamento por uma única alavanca, além de flutuação e retorno à escavação  
Nivelamento automático  
Indicador de nivelamento da caçamba  
Cinematismo paralelo  
2 cilindros de basculamento paralelos

Sistema hidráulico de centro aberto  
Interruptor de desengate da transmissão na alavanca de comando da carregadeira e na alavanca de troca de marchas  
Engate rápido hidráulico para caçamba dianteira (sob consulta)  
Tomada hidráulica auxiliar para acessórios dianteiros (sob consulta)  
Ride control (sob consulta)

## RETROESCAVADEIRA

Ângulo de recolhimento negativo  
Sistema hidráulico de centro aberto  
Torque máximo de giro 22.258 Nm  
Comando com 3 alavancas de controle e pedal de giro  
Comando com 2 alavancas de controle (opcional)  
Braço Extendahoe (opcional)  
Engate rápido mecânico para caçamba traseira Extendahoe (sob consulta)  
Tomada hidráulica auxiliar para acessórios traseiros (sob consulta)  
Sistema Pro Control de amortecimento de giro – standard

### Sapatas do estabilizador

Tipo asa com sapata  
Reversíveis tipo asa com sapata de borracha (opcional)

## CAÇAMBA - CARREGADEIRA

Largura	Tipo	Capacidade Rasa	Capacidade Coroada	Peso
2.083 mm (82")	Uso geral – com lâmina reversível aparafusada e gancho	0,67 m <sup>3</sup>	0,79 m <sup>3</sup>	359 kg
2.083 mm (82")	Uso geral – porta-dentes soldados, dentes e gancho	0,67 m <sup>3</sup>	0,79 m <sup>3</sup>	379 kg
2.159 mm (85")	Uso geral – com lâmina reversível aparafusada e gancho	0,69 m <sup>3</sup>	0,82 m <sup>3</sup>	371 kg
2.159 mm (85")	Uso geral – dentes aparafusados e gancho	0,69 m <sup>3</sup>	0,82 m <sup>3</sup>	391 kg
2.362 mm (93")	Uso geral – com lâmina reversível aparafusada e gancho	0,82 m <sup>3</sup>	0,96 m <sup>3</sup>	423 kg
2.362 mm (93")	Uso geral – porta-dentes soldados e dentes	0,82 m <sup>3</sup>	0,96 m <sup>3</sup>	443 kg

## CAÇAMBA - RETROESCAVADEIRA

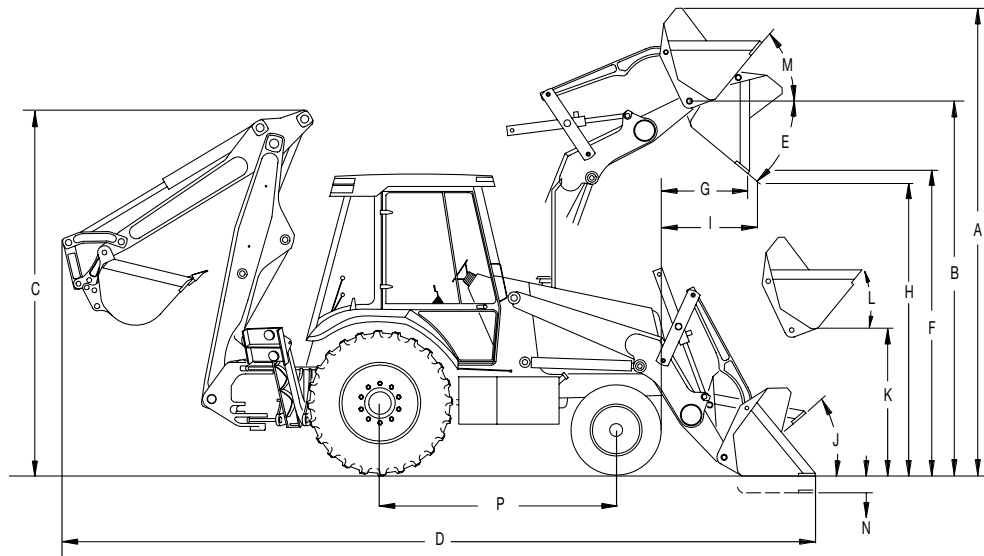
Largura	Tipo	Capacidade Coroada	Peso
457 mm (18")*	Uso geral	0,13 m <sup>3</sup>	116 kg
610 mm (24")	Uso geral	0,18 m <sup>3</sup>	136 kg
762 mm (30")	Universal HD (trabalho pesado)	0,22 m <sup>3</sup>	172 kg
305 mm (12")*	Universal HD (trabalho pesado)	0,08 m <sup>3</sup>	141 kg
406 mm (16")*	Universal HD (trabalho pesado)	0,10 m <sup>3</sup>	157 kg
457 mm (18")*	Universal HD (trabalho pesado)	0,12 m <sup>3</sup>	163 kg
610 mm (24")	Universal HD (trabalho pesado)	0,18 m <sup>3</sup>	195 kg
762 mm (30")	Universal HD (trabalho pesado)	0,24 m <sup>3</sup>	225 kg
914 mm (36")*	Universal HD (trabalho pesado)	0,31 m <sup>3</sup>	259 kg

\* Sob consulta

Obs.: consulte o revendedor autorizado Case para seleção adequada das caçambas conforme aplicação.

## DIMENSÕES

4 x 2 com pneus traseiros 19,5 x 24, pneus dianteiros 11 x 16 e caçamba para uso geral de 82" sem borda de corte parafusada.



<b>A.</b> Altura de operação com caçamba dianteira totalmente levantada	4.208 mm
<b>B.</b> Altura até o pino de articulação com a caçamba dianteira totalmente levantada	3.441 mm
<b>C.</b> Altura máxima de transporte	
Com braço de penetração padrão	3.300 mm
Com braço de penetração Extendahoe	3.461 mm
<b>D.</b> Comprimento total com caçamba dianteira no solo	
Com braço de penetração padrão	7.154 mm
Com braço de penetração Extendahoe	7.154 mm
<b>E.</b> Ângulo máximo de descarga na altura máxima	46°
<b>F.</b> Altura máxima de descarga com ângulo de basculamento de 45°	2.712 mm
<b>G.</b> Alcance de descarga na altura máxima com ângulo de basculamento de 45°, medido em relação ao para-choque	777 mm
<b>H.</b> Altura máxima de descarga	2.712 mm
<b>I.</b> Máximo alcance de descarga na altura máxima	777 mm
<b>J.</b> Ângulo de fechamento da caçamba ao nível do solo	42°
<b>K.</b> Altura até o pino de articulação da caçamba dianteira na posição de transporte (43,4°, conforme norma SAE J49)	342 mm
<b>L.</b> Ângulo de transporte (conforme norma SAE J49)	49°
<b>M.</b> Ângulo de fechamento da caçamba dianteira na altura máxima	Ajustável
<b>N.</b> Profundidade de escavação abaixo do nível do solo com a caçamba dianteira nivelada	172 mm
<b>P.</b> Distância entre eixos	2.134 mm
Largura total para transporte (medida nos pneus traseiros)	2.077 mm
Altura do solo até o diferencial do eixo dianteiro (4x4)	276 mm
Altura do solo até a estrutura do eixo traseiro	371 mm
Bitola traseira (centro a centro dos pneus traseiros)	1.605 mm
Bitola dianteira (centro a centro dos pneus dianteiros)	1.720 mm
Altura até o topo do toldo ROPS/FOPS	2.663 mm
Altura até o topo da cabine fechada ROPS/FOPS	2.717 mm
Altura até o topo do cano de descarga	2.623 mm

Capacidade de levantamento da carregadeira até a altura máxima (plano horizontal)	motor aspirado 2.911 kgf motor turbinado 3.086 kgf
Força de desagregação da carregadeira – cilindros de basculamento	motor aspirado 4.583 kgf motor turbinado 4.913 kgf

## CAPACIDADES DE LEVANTAMENTO DA RETROESCAVADEIRA (kg)

Braço de levantamento	PADRÃO		EXTENDAHOE	
	Motor	aspirado	turbinado	turbinado – braço recolhido
+4,87 m	-	-	-	768
+4,27 m	1.026	1.121	1.030	897
+3,66 m	1.196	1.296	1.199	964
+3,05 m	1.241	1.345	1.246	985
+2,44 m	1.244	1.353	1.252	984
+1,83 m	1.231	1.344	1.242	985
+1,22 m	1.210	1.329	1.225	982
+0,61 m	1.189	1.312	1.207	977
Nível do solo	1.169	1.297	1.191	977
-0,61 m	1.163	1.285	1.178	973
-1,22 m	1.164	1.282	1.174	972
-1,83 m	1.181	1.294	1.183	977
-2,44 m	1.229	1.338	1.224	993
-3,05 m	1.401	1.506	1.385	1.030
-3,66 m	-	-	-	1.102
-4,27 m	-	-	-	1.413
<b>Braço de escavação</b>				
+14' (4,27 m)	-	-	-	1.431
+12' (3,66 m)	1.877	1.877	1.877	1.352
+10' (3,05 m)	1.735	1.735	1.735	1.281
+8' (2,44 m)	1.774	1.774	1.774	1.295
+6' (1,83 m)	1.976	1.976	1.976	1.365
+4' (1,22 m)	2.348	2.348	2.348	1.337
+2' (0,61 m)	-	-	-	1.581

## DIVERSOS

Capô do motor basculável – fácil acesso para manutenção	
Proteções frontais antichoque de borracha (“bumpers”)	
Decalques refletivos	
Contrapeso ( <i>standard</i> para braço padrão)	187 kg
Contrapeso ( <i>standard</i> para braço extensível)	317,5 kg
Caixa de ferramentas (opcional)	
Pro Control – Sistema de amortecimento de giro da retroescavadeira ( <i>standard</i> )	
Extendahoe – Braço da retroescavadeira extensível (opcional)	
Acoplamento hidráulico rápido (sob consulta)	

Auxiliar hidráulico uni e bidirecional (opcional)
Kit Retrofit – Possibilita utilização de caçambas traseiras da série M (opcional)
Estabilizadores com sapatas reversíveis (opcional)
Auxiliar de partida a frio (opcional)
Motor turbinado com certificação Tier III (opcional)
Transmissão Powershift com mudança de marcha automática (opcional)
Proteção de eixo cardan e cárter do motor (opcional para versão com tração 4 x 2)

Nota: todas as especificações conforme as práticas recomendadas ou normas SAE, onde aplicáveis.

A Case reserva-se o direito de implantar melhorias no projeto e alterações nas especificações a qualquer momento sem contrair nenhuma obrigação de instalá-las em unidades vendidas anteriormente. As especificações, descrições e materiais ilustrativos aqui contidos refletem corretamente os dados conhecidos na data da publicação, mas podem variar de região para região e estão sujeitos a alteração sem prévio aviso. As ilustrações podem incluir equipamentos opcionais e acessórios e podem não incluir todos os equipamentos padrão.

BRCE0300 – 05/2012 – Impresso no Brasil

[www.casece.com.br](http://www.casece.com.br)

### Escritório Comercial:

Sorocaba – São Paulo – Brasil  
Av. Jerome Case, 1.801  
Éden – CEP 18087-220  
Tel.: +55 15 3334-1700

### Fábricas:

Contagem – Minas Gerais – Brasil  
Av. General David Sarnoff, 2.237  
Inconfidentes – CEP 32210-900  
Tel.: +55 31 2104-3438

Sorocaba – São Paulo – Brasil  
Av. Jerome Case, 1.801  
Éden – CEP 18087-220  
Tel.: +55 15 3334-1700

