

ESCAVADEIRA HIDRÁULICA

MOTOR

Marca	CASE/FPT
Modelo	NEF6 F4HE0687A*J101
Tipo	Ciclo diesel de 4 tempos, arrefecido por líquido refrigerante, sistema de injeção Common Rail, turboalimentado e intercooler refrigerado a ar. Com certificação de emissões Tier 3 / MAR-I
Cilindros	6 em linha
Cilindrada	6.728 cc
Diâmetro e curso	104 x 132 mm
Potência nominal do volante a 1.800 rpm	
Bruta (ISO 14396)	158,5 hp (118,2 kW)
Torque máximo a 1.800 rpm	
Bruto (ISO 14396)	622 Nm (63,4 kgf.m)
Tensão	24 V
Alternador	90 A
Motor de partida	24 V 5,0 kW

SISTEMA HIDRÁULICO

Bombas principais	2 bombas de pistões axiais com deslocamento variável e controle eletrônico da vazão
Vazão máxima	2 x 211 l/min (55,7 gpm) a 1.800 rpm
Pressão circuito de trabalho	
Lança/Braço/Caçamba	343 bar (4.975 psi)
Com auto <i>power-up</i>	368 bar (5.337 psi)
Circuito de giro	294 bar (4.264 psi)
Circuito de translação	343 bar (4.975 psi)
Bomba piloto	1 de engrenagem
Vasão máxima	18 l/min (4,7 gpm)
Pressão do Circuito Piloto	39 bar (566 psi)
Distribuidor hidráulico	
Com válvulas antiqueda para lança e braço.	
Uma seção de 4 carretéis para acionamento da esteira direita, caçamba, lança e aceleração do braço.	
Uma seção de 5 carretéis para acionamento da esteira esquerda, giro, auxiliar, braço e aceleração da lança.	
Motor de giro	
Motor	Motor de pistões axiais com deslocamento fixo
Freio	Mecânico com freio a disco com SAHR
Redutor final	Redução por engrenagem planetária
Rolamento mesa de giro	Tipo esfera com engrenagem interna

Velocidade máxima de giro	11,5 rpm
Torque de giro	64.000 Nm (6.526 kgf.m)
Filtros	
Filtro de sucção	105 µm
Filtro de retorno	6 µm
Filtro linha piloto	8 µm
Cilindros	Nº de cilindros Diâmetro x Diâm. Haste x Curso
Lança	2 - ø 120 mm ø 85 mm 1.255 mm
Braço	1 - ø 140 mm ø 100 mm 1.460 mm
Caçamba	1 - ø 120 mm ø 85 mm 1.010 mm

CONTROLES HIDRÁULICOS

Lança/Braço/Caçamba/Giro	Sistema de controle por pressão piloto (padrão ISO)
Deslocamento	Sistema de controle da pressão piloto
Seleção modo de trabalho	
1 - Modo - SP	
2 - Modo - H	
3 - Modo - Auto	
Seleção modo de deslocamento (2 velocidades).	
Controle amortecimento de fim de curso dos implementos.	
Bloqueio hidráulico	
Válvula de bloqueio com acionamento no console lateral esquerdo.	

SISTEMA ELÉTRICO

Controle do motor	
Controle de aceleração rotativo (dial)	
Sistema de marcha lenta com acionamento no <i>joystick</i> desaceleração automática/sistema de desligamento automático	
Parada de emergência	
Luzes de trabalho	
Superior	1 X 24 V 70 W
Lança	2 X 24 V 70 W
Cabine	2 X 24 V 70 W
Cabine do operador	1 X 24 V 10 W
Bateria	2 X 12 V 100 Ah/5HR
Segurança	
Alarme de deslocamento	
Buzina dupla	
Espelho retrovisor (lateral da cabine e lado direito)	

Cabeamento	Conector à prova d'água
Painel de controle	
Tela de mensagem (cuidado, condição, ajustes)	
Tela de modo de trabalho (SP, H, Auto)	
Condição da máquina (Power Boost, auto <i>idle</i>)	
Tela de alarme e alarme sonoro	
Temperatura da água	
Temperatura óleo hidráulico	
Nível de combustível	
Sistema de diagnóstico	

AMBIENTE DO OPERADOR

Cabine	
Cabine com <i>design</i> suave e arredondado	
Vidros de segurança em todas as janelas	
Suspensão da cabine livre de impacto pela ação de 4 amortecedores hidráulicos	
Janela frontal deslizante com bloqueio automático	
Monitor LCD colorido	
Interruptor de membrana na tela do monitor	
Lavador/limpador de para-brisa	
Rádio AM/FM com sintonia automática, Bluetooth e entrada USB	
Tapete	
Teto solar de policarbonato e guarda-sol	
Ar-condicionado automático	
Proteção superior FOPS nível 1 (ISO 10262)	
Estrutura de proteção contra capotamento (ROPS ISO 12117-2)	
Assento do operador	
Assento com suspensão e ajustes pneumáticos	
Com as seguintes características	
Ajuste de peso do operador manual	
Ângulo de encosto ajustável	
Altura ajustável	
Suporte lombar ajustável	
Apoio de cabeça ajustável	
Ajuste dos consoles independentes do banco	
Cinto de segurança retrátil	
Apoios de braços ajustáveis lincados no console independentemente do assento	
Nível de ruído	
Interno	7 dB(A) (Conforme ISO 6396)
Externo	101 dB(A) (Conforme ISO 6395)

MATERIAL RODANTE

Motor da translação	Motor de pistões axiais e deslocamento variável
Freio	Freio a disco (SAHR)
Freio hidráulico de serviço	Válvula do freio
Redutor final	Redução de engrenagem planetária
Velocidades de deslocamento:	
Alta	5,6 km/h (com mudança automática da velocidade de deslocamento)
Baixa	3,4 km/h
Empuxo na barra de tração	188 kN (19.170 kgf.m)
Número de roletes superiores	2 (cada lado)
Número de roletes inferiores	8 (cada lado)
Número de sapatas	49 (cada lado)
Tipo de sapata	Garra tripla
Passo do elo	190 mm
Largura de sapata	600 mm (STD)
Rampa	70% (35°)

PESO DE OPERAÇÃO

Peso de operação	
22.149 kg	Com braço 2,94 m, caçamba GD 1,3 m ³ , sapata garra 600 mm, operador de 77 kg, lubrificantes, líquido de arrefecimento e tanque de combustível cheio
Peso de transporte	
20.839 kg	Peso de operação – peso operador (77 kg) + 90% do peso do combustível + peso da caçamba (931 kg)
Contrapeso	4.250 kg
Pressão sobre o solo (ISO16754)	0,45 bar (6,5 psi) (com braço de 2.94m, caçamba de 1,3m ³ , sapata de 600 mm)

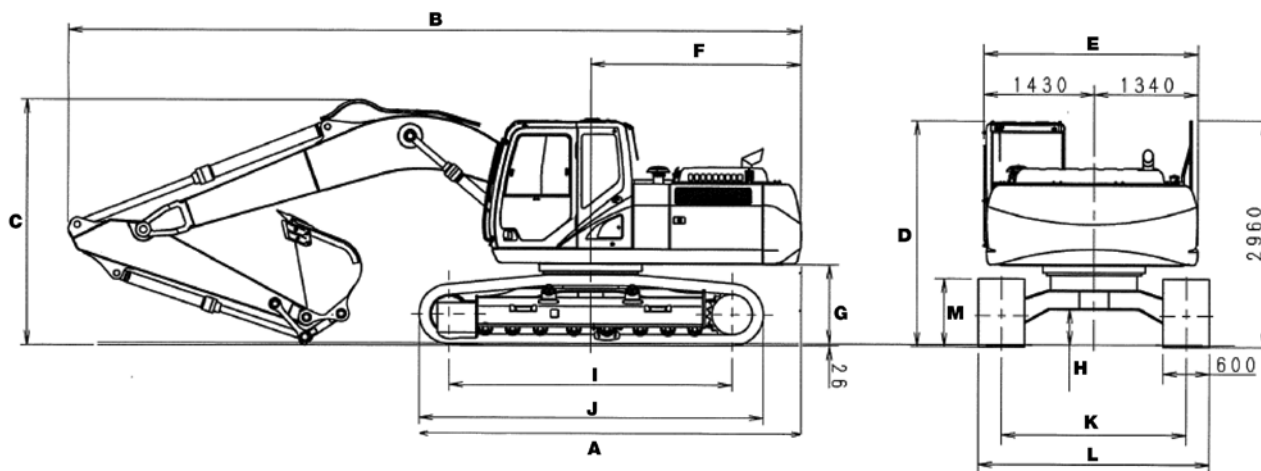
FORÇA DE ESCAVAÇÃO (COM CAÇAMBA DE 1,3 M³ GD)

Caçamba (ISO 6015)	
Braço	2,94 m 2,40 m
Força de escavação no braço	101 kN 122 kN
Com auto <i>power-up</i>	109 kN 130 kN
Força de escavação na caçamba	138 kN 138 kN
Com auto <i>power-up</i>	148 kN 148 kN

PESO DOS COMPONENTES

Caçamba		
GD 1,1 m ³ WD		843 kg
GD 1,1 m ³ NW		787 kg
GD 1,3 m ³ WD		932 kg
GD 1,5 m ³ NW		874 kg
GD 1,7 m ³ NW		978 kg
HD 1,1 m ³ WD		1.508 kg
HD 1,1 m ³ NW		1.251 kg
HD 1,3 m ³ WD		1.532 kg
HD 1,3 m ³ NW		1.508 kg
HD 1,4 m ³ NW		1.394 kg
Sapatas		
600 mm (2')		2.810 kg
700 mm (2' 3,5")		3.082 kg
800 mm (2' 7,4")		3.354 kg
Braços		
2,40 m		754 kg
2,94 m		911 kg

DIMENSÕES DE TRANSPORTE

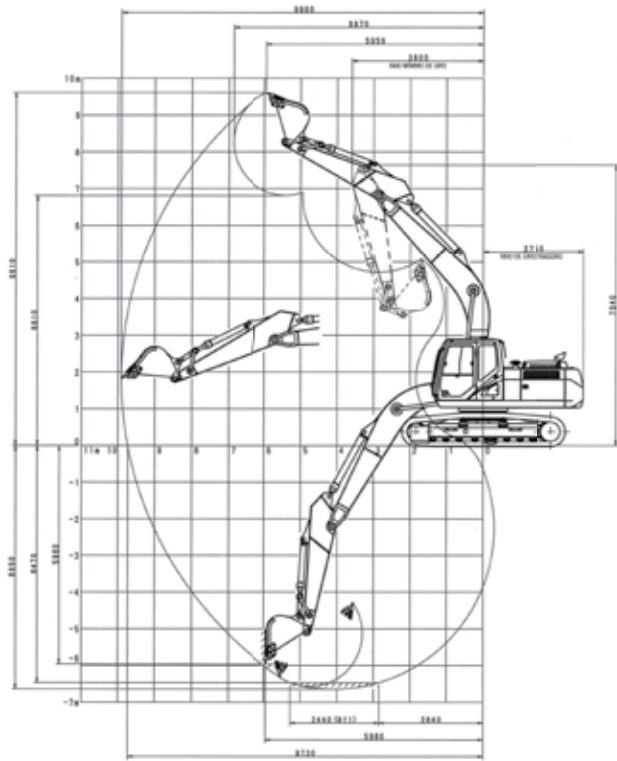


DIMENSÕES

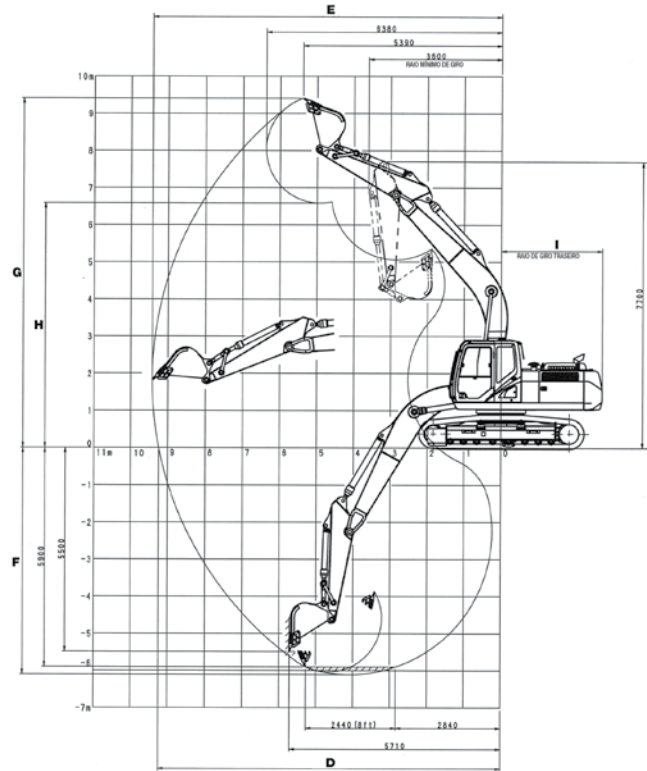
	Braço 2,94 m	Braço 2,40 m
A Comprimento total (sem acessórios)	4.950 mm	4.950 mm
B Comprimento total (com acessórios)	9.400 mm	9.480 mm
C Altura total (com acessórios)	2.970 mm	3.190 mm
D Altura da cabine	2.950 mm	2.950 mm
E Largura total estrutura superior	2.770 mm	2.770 mm
F Raio de giro traseiro	2.750 mm	2.750 mm
G Vão livre sob a estrutura superior	1.040 mm	1.040 mm
H Distância mínima do solo	440 mm	440 mm
I Distância entre eixos (centro a centro das rodas)	3.660 mm	3.660 mm
J Comprimento total da esteira	4.470 mm	4.470 mm
K Bitola	2.390 mm	2.390 mm
L Largura total da esteira (com sapatas de 600 mm)	2.990 mm	2.990 mm
M Altura das esteiras	920 mm	920 mm

TABELA DADOS DE DESEMPENHO

ALCANCE DE ESCAVAÇÃO COM BRAÇO DE 2,94 m



ALCANCE DE ESCAVAÇÃO COM BRAÇO DE 2,40 m



DADOS DE DESEMPENHO

	Braço 2,94 m	Braço 2,40 m
A Comprimento da lança	5.700 mm	5.700 mm
B Raio da caçamba	1.450 mm	1.450 mm
C Rotação da caçamba	177°	175°
D Alcance máximo ao nível do solo	9.730 mm	9.240 mm
E Alcance máximo	9.900 mm	9.420 mm
F Profundidade máxima de escavação	6.650 mm	6.110 mm
G Altura máxima de escavação	9.610 mm	9.410 mm
H Altura máxima de descarga	6.810 mm	6.590 mm
I Raio de giro traseiro	2.750 mm	2.750 mm

CAPACIDADES DE SERVIÇO E ESPECIFICAÇÕES

	Capacidades	Especificações
Sistema hidráulico	240 l	ISO VG 46
Reservatório hidráulico	147 l	ISO VG 46
Tanque de combustível	410 l	Diesel
Sistema de arrefecimento	30,8 l	Refrigerante 50%, Água 50%
Redutor final (por lado)	5 l	API GL-4 90
Caixa de acionamento giro	5 l	API GL-5 90
Cárter do motor (com filtro de óleo remoto)	16 l	SAE 15W40 CI-4

NOTA:

- 1 - A CASE Construction está constantemente melhorando seus produtos e, portanto, se reserva o direito de modificar os projetos e as especificações a qualquer momento.
- 2 - As ilustrações podem incluir equipamento opcional e pode não incluir todos os equipamentos padrão.
- 3 - Essas especificações referem-se à norma ISO 7135 (máquinas de terraplenagem – escavadeiras hidráulicas – terminologia e especificações comerciais) segunda edição datada em 15/12/2009.

CAPACIDADE DE ELEVAÇÃO

Braço standard 2,94 m

	0 m		1,5 m		3,0 m		4,5 m		6,0 m		7,5 m		9,0 m		Alcance máximo		m
	FRONTAL	LATERAL	FRONTAL	LATERAL	FRONTAL	LATERAL	FRONTAL	LATERAL	FRONTAL	LATERAL	FRONTAL	LATERAL	FRONTAL	LATERAL	FRONTAL	LATERAL	
7,5 m									4.731*	4.731*					3.843*	3.843*	6,23
6,0 m									4.727*	4.727*					3.560*	3.560*	7,33
4,5 m									5.229*	5.029*	4.908*	4.908*	3.473		3.493*	3.079	8,01
3,0 m							7.717*	7.332	6.035*	4.748	5.251*	5.251*	3.352		3.573*	2.788	8,37
1,5 m							9.365*	6.747	6.874*	4.469	5.136	5.136	3.222		3.799*	2.677	8,45
0 m					6.382*	6.382*	10.228*	6.426	7.020	4.272	5.024	5.024	3.120		4.221*	2.720	8,25
-1,5 m			6.672*	6.672*	10.974*	10.974*	10.419*	6.334	6.925	4.188	4.992	4.992	3.090		4.762	2.953	7,76
-3,0 m			11.532*	11.532*	13.952*	12.585	9.784*	6.406	6.972	4.230					5.682	3.513	6,92
-4,5 m					11.188*	11.188*	7.977*	6.657							6.054*	4.951	5,56

Braço curto 2,40 m

	0 m		1,5 m		3,0 m		4,5 m		6,0 m		7,5 m		9,0 m		Alcance máximo		m
	FRONTAL	LATERAL	FRONTAL	LATERAL	FRONTAL	LATERAL	FRONTAL	LATERAL	FRONTAL	LATERAL	FRONTAL	LATERAL	FRONTAL	LATERAL	FRONTAL	LATERAL	
7,5 m																	
6,0 m									5.325*	5.160					5.376*	4.171	6,78
4,5 m							6.766*	6.766*	5.759*	4.995	5.315*	3.460			5.253*	3.455	7,51
3,0 m							8.504*	7.224	6.516*	4.741	5.300	3.380			4.887	3.112	7,89
1,5 m							9.976*	6.731	7.264	4.501	5.183	3.270			4.731	2.990	7,97
0 m							10.593*	6.512	7.091	4.307	5.107	3.200			4.866	3.058	7,76
-1,5 m					11.285*	11.285*	10.424*	6.488	7.044	4.404					5.359*	3.365	7,24
-3,0 m					13.017*	12.961	9.452*	6.609	6.920*						6.359*	4.125	6,32
-4,5 m							6.827*	6.827*							6.192*	6.192*	4,79

Nota: Máquina no modo de trabalho "AUTO". As capacidades de elevação são tomadas em conformidade com SAE J1097 / ISO 10567 / DIN 15019-2. As capacidades de elevação mostradas em kg não devem exceder 75% da carga de tombamento ou 87% da capacidade hidráulica de elevação. Capacidades que estão marcadas com um asterisco (*) são limitadas pela capacidade hidráulica. Se a máquina estiver equipada com um engate rápido, caçamba, etc., subtrair o peso do implemento a partir da carga mostrada na tabela para calcular a capacidade de elevação real.

CAPACIDADE DAS CAÇAMBAS

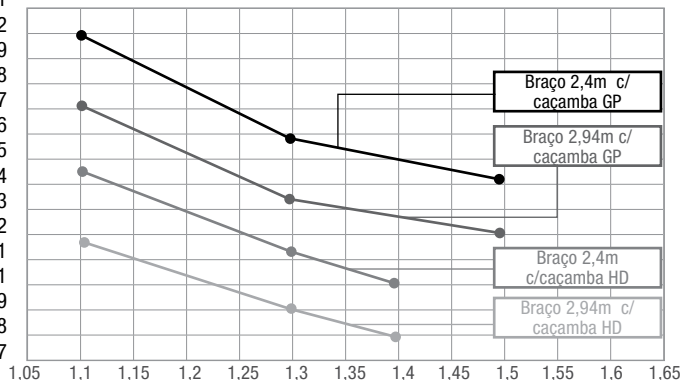
CX220C - ISO

Caçamba	Capacidade m³	Largura mm	Peso kg	Número de dentes
GD (WD)	1,1	1.415	843	6
GD (NW)	1,1	1.010	787	6
GD (WD)	1,3	1.460	932	7
GD (NW)	1,5	1.220	874	5
GD (NW)	1,7	1.420	978	6
HD (WD)	1,1	1.470	1.398	5
HD (NW)	1,1	1.000	1.451	4
HD (WD)	1,3	1.470	1.532	6
HD (NW)	1,3	1.100	1.508	5
HD (NW)	1,4	1.210	1.394	5

Note: HD – (Heavy Duty) – Serviço Pesado • GD – (General Duty) – Serviços Gerais • SD – (Severe Duty) – Serviço Severo • WD – (Wide) – Boca Larga • NW – (Narrow) – Boca Estreita

DENSIDADE (t/m³)

Tijolo refratário, brita 2, enxofre	2,1
Tijolo, terra úmida, calcário úmido, argila com cascalho	2
Terra seca, areia molhada, óx. alumínio, iodo, adobe	1,9
Lama, calcário seco, escória de concreto, argila, brita 1	1,8
Macadame, borax, calcário úmido	1,7
Bentonita, carborundum, areia seca para molhada	1,6
Calcita, cimento, escória forno, cal virgem	1,5
Entulho de alvenaria, antracito	1,4
Sulfato de potássio, húmus	1,3
Betume, linhita, escória moída, nitrato de sódio	1,2
	1,1
Escória solta, blocos de madeira, alumina, alume	1
Sulfato de alumínio, óx. cálcio, cavaco de aço	0,9
Cloreto de alumínio, sulfato ferroso, silicato de alumínio	0,8
Barrilha, pedra-pomes, turfa, asfalto moído	0,7



TAMANHO DA CAÇAMBA (m³)

EQUIPAMENTO PADRÃO

Compartimento do operador

Sistema de amortecimento a óleo com 4 coxins
Cabine com proteção ROPS e FOPS nível 1
Assento com suspensão pneumática
Cinto de segurança de 3"
Ar-condicionado automático
Rádio AM/FM com sintonia automática,
Bluetooth e entrada USB
Painel de controle com visor de 7" e opção
para câmera de visão traseira e lateral
Alavancas do tipo *joystick* para comando
das funções hidráulicas
Pedais para translação, com alavancas
auxiliares para controle manual
Apoios para pés
Alavanca de segurança que neutraliza as funções
hidráulicas com temporizador de retardo de ação
Para-brisa frontal rebatível para cima,
com sensor de fim de curso
Teto solar e basculante
Limpador de para-brisa frontal intermitente
com duas velocidades e esguicho de água
Janela lateral esquerda deslizante
Espelho retrovisor externo
Luz interna
Porta-copos, porta-objetos e porta-telefone
Chave geral dupla (mecânica/elétrica)

Chassi superior

Lança: 5.700 mm – monobloco
Braço de penetração: 2,40 m
Freio de giro com gerenciamento eletrônico
Coroa de giro em banho de graxa

Chassi inferior

Sapatas: 600 mm com garra tripla
Comprimento da esteira: 4.470 mm
Bitola: 2.390 mm
Esteira selada e lubrificada
Acionamento da esteira por motor de translação
hidrostático de duas velocidades
Guia de esteiras simples
Freios de estacionamento a disco (SAHR)

Motor

CASE/FPT turboalimentado Tier 3 / Mar-I
Controle de aceleração do tipo dial
Desaceleração automática do motor
Controle eletrônico de rotação do motor
Dispositivo auto-idle
Pré-filtro de ar ciclônico

Sistema elétrico

Baterias (2)
Sistema de monitoramento/diagnóstico eletrônico
Luzes de trabalho da lança
Luzes de trabalho da parte frontal da cabine
Alternador de 90 A

Sistema hidráulico

Controles de pilotagem padrão ISO
Seletor de modo de trabalho: A, H & SP
Modo auxiliar para acessório
(martetele, tesoura, processadores, etc.)
Auto *power-up*
2 bombas de pistão de fluxo variável 2x211 L/min.
Redução automática da vazão da bomba
Cilindros com amortecimento de fim de curso
e sistema regenerativo

Outros

Lubrificação centralizada para braço monobloco
Caçamba GD: 1.3 m³ WD



Conformities ISO
Standards SAE

ROPS	12117-2:2008
FOPS nível 1	10262:1998
Cinto de segurança	6683:2005
Assento	11112:1995
Viração do assento	7096:2000
Layout dos controles, localização, símbolos (incluindo monitor)	10968:2004 / 6011:2003 / 6405-1:2004 / 6405-2:1993 / 6682:1995
Sistema de controle da máquina	15998:2008
Visibilidade	5006:2006 14401-1:2004 / 14401-2:2004
Ruído	
Interno	6396:2008
Externo	6395:2008
Pressão sobre o solo	16754:2008
Força de escavação	6015:2006
Capacidades de serviços e especificações	7135:2009
Capacidade de elevação	10567:2007

EQUIPAMENTO OPCIONAL

Braço de escavação: 2,94 m
Caçambas para aplicações gerais, para rocha
e para aplicações severas (ver tabela página 4)
Sapatas – 700 mm, 800 mm
Guia de esteiras tripla
Predisposição para martelo hidráulico (acionamento por pedal ou *joystick*)
Predisposição para garra rotativa (acionamento por pedal ou *joystick*)
Predisposição para tesoura hidráulica (acionamento por pedal ou *joystick*)
Predisposição para processador florestal
Iluminação auxiliar
Proteção frontal
Proteção superior (FOPS NÍVEL 2)
Banco com suspensão mecânica de baixa frequência com molas helicoidais e amortecedor
hidráulico de dupla ação
Sinalizador rotativo
Câmera de visão lateral
Câmera de visão traseira
Sinalizador rotativo
Sistema de monitoramento SiteWatch (telemetria celular e/ou satelital) com opções de
assinatura de 1, 2, 3, 4 ou 5 anos.
Bomba de reabastecimento de combustível



A CASE reserva-se o direito de implantar melhorias no projeto e alterações nas especificações a qualquer momento sem contrair nenhuma obrigação de instalá-las em unidades vendidas anteriormente. As especificações, descrições e materiais ilustrativos aqui contidos refletem corretamente os dados conhecidos na data da publicação, mas podem variar de região para região e estão sujeitos a alteração sem prévio aviso. As ilustrações podem incluir equipamentos opcionais e acessórios e podem não incluir todos os equipamentos padrão.

CCEP0046 – 11/2019 – Impresso no Brasil

CaseCE.com.br

Fábricas

Contagem – Minas Gerais – Brasil
Av. General David Sarnoff, 2.237
Inconfidentes – CEP 32210-900
Tel.: +55 31 2104-3392

Sorocaba – São Paulo – Brasil
Av. Jerome Case, 1.801
Éden – CEP 18087-220
Tel.: +55 15 3334-1700

