

## MOTOR

Marca	Case powered by FPT
Modelo	F4GEO684B*D600
Tipo	Diesel, de injeção direta, 4 tempos, turboalimentado, <i>Intercooler</i>
Bomba	Rotativa mecânica
Potência líquida (SAE J1349)	170 hp (127 kW) @ 2.000 rpm
Número de cilindros	6
Diâmetro x curso	104 x 132 mm
Cilindrada	6,7 ℓ (4 pol <sup>3</sup> )
Torque máximo @ 1.400 rpm	670 N.m

## LANÇA/BRAÇO

### Lança padrão

Comprimento	5.650 mm
Lança com cilindro do braço & tubulações	1.795 kg
Cilindros de levantamento (2)	352 kg
Peso total	2.147 kg

### Lança Long Reach

Comprimento	8.750 mm
Lança com cilindro do braço & tubulações	2.196 kg
Cilindros de levantamento (2)	352 kg
Peso total	2.548 kg

### Braço de 2,4 m

Peso somente do braço	642 kg
Tubulações & articulação do cilindro da caçamba	273 kg
Peso total do braço	915 kg

### Braço de 2,94 m

Peso somente do braço	776,3 kg
Tubulações & articulação do cilindro da caçamba	273 kg
Peso total do braço	1.049 kg

### Braço de 3,5 m

Peso somente do braço	890,5 kg
Tubulações & articulação do cilindro da caçamba	273 kg
Peso total do braço	1.163 kg

### Braço de 6,3 m (Long Reach)

Peso somente do braço	1.088 kg
Tubulações & articulação do cilindro da caçamba	189 kg
Peso total do braço	1.277 kg

## SISTEMA HIDRÁULICO

Bombas (2)	Pistão axial com deslocamento variável e sistema de regulagem
Capacidade Máxima	2 x 220 ℓ/min
Pressão de alívio do sistema	
Padrão	34,3 MPa
<i>Power Boost</i>	37,8 MPa
Válvulas de controle	
Seção de 4 carretéis para acionamento da esteira direita, lança, caçamba e aceleração do braço	
Seção de 5 carretéis para acionamento da esteira esquerda, sistema auxiliar, giro, aceleração da lança e braço.	
Válvulas anti drift da lança e braço	
Sistema hidráulico pilotado	
Bomba (1)	De engrenagem
Vazão máxima	20 ℓ/min
Pressão de alívio	5 MPa
Sistema de giro	
Motor (1)	Projeto de pistão axial de deslocamento fixo
Velocidade	12,5 rpm
Freio	Aplicado por mola e liberado hidráulicamente com sistema duplo de amortecimento
Sistema de translação	
Motor (2)	Pistão axial, 2 velocidades
Comando final	Redutor planetário
Força na barra de tração	192 kN
Velocidades de translação	
Redução automática de marcha	
	Frente/Ré
Baixa	3,6 km/h
Alta	6,0 km/h
Válvula de controle de translação	Projeto de contrabalanço e alívio de estágio duplo

## CILINDROS HIDRÁULICOS

Cilindros da lança (2)	
Diâmetro interno	120 mm
Diâmetro da haste	85 mm
Curso	1.345 mm
Cilindros do braço (1)	
Diâmetro interno	135 mm
Diâmetro da haste	95 mm
Curso	1.558 mm
Cilindros da caçamba (1)	
Diâmetro interno	120 mm
Diâmetro da haste	80 mm
Curso	1.080 mm

## SISTEMA ELÉTRICO

Tensão elétrica	24 V
Baterias (ligadas em série, livres de manutenção)	2x12 V
Capacidade (cada bateria)	100 Ah
Motor de partida	3,7 kW
Alternador	90 A

## CAPACIDADES DE SERVIÇO

Óleo lubrificante	16 ℓ
Líquido de refrigeração	26,0 ℓ
Tanque de combustível	457,5 ℓ
Reservatório de óleo hidráulico	217,9 ℓ
Comando final (cada)	3,5 ℓ
Redutor de giro	7,5 ℓ

## PESO OPERACIONAL

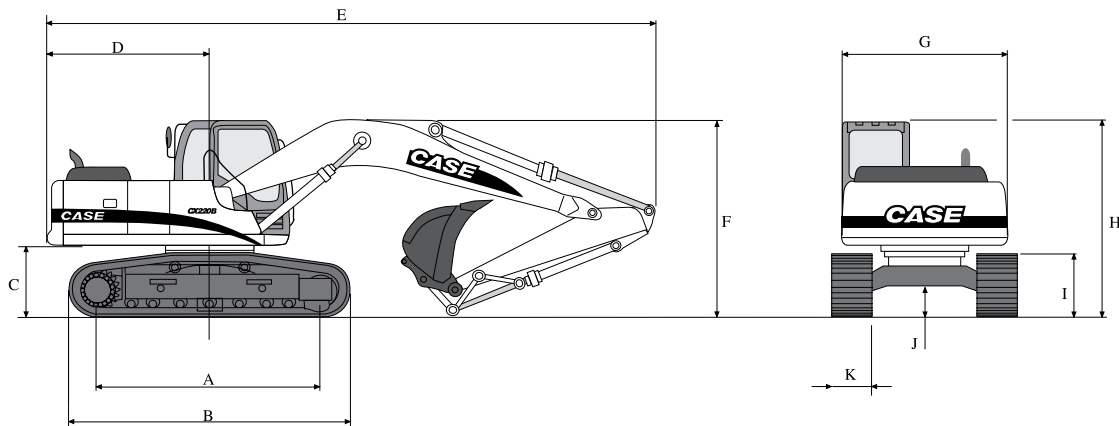
Com braço de 2,4 m, sapatas de esteira de 600 mm, caçamba de 890 kg, operador pesando 75 kg, tanque de combustível cheio e equipamento padrão

22.174 kg

## PARTE RODANTE

Corrente da esteira engraxada, reforçada, com embuchamento selado	
Roletes inferiores (cada lado)	8
Roletes superiores (cada lado)	2
Comprimento da esteira	4.027 mm
Bitola	2.393 mm
Sapatas	600 - 700 - 800 - 900 mm

## DIMENSÕES



	Braço de 2.400 mm	Braço de 2.940 mm	Braço de 3.500 mm
<b>A</b> Distância centro a centro (da roda guia à roda motriz)	3.656 mm	3.656 mm	3.656 mm
<b>B</b> Comprimento total da esteira	4.451 mm	4.451 mm	4.451 mm
<b>C</b> Distância do chassi-torre ao solo	1.076 mm	1.076 mm	1.076 mm
<b>D</b> Raio de giro traseiro	2.800 mm	2.800 mm	2.800 mm
<b>E</b> Comprimento total	9.580 mm	9.493 mm	9.568 mm
<b>F</b> Altura total	3.044 mm	2.884 mm	3.044 mm
<b>G</b> Largura da torre	2.503 mm	2.503 mm	2.503 mm
<b>H</b> Altura até o topo da cabine	3.038 mm	3.038 mm	3.038 mm
<b>I</b> Altura da sapata	952 mm	952 mm	952 mm
<b>J</b> Distância mínima do solo	492 mm	492 mm	492 mm
<b>K</b> Largura da sapata	600 mm	600 mm	600 mm

Os desenhos são apenas para fins ilustrativos e podem não representar precisamente a máquina.

### BRAÇO 2.400 mm

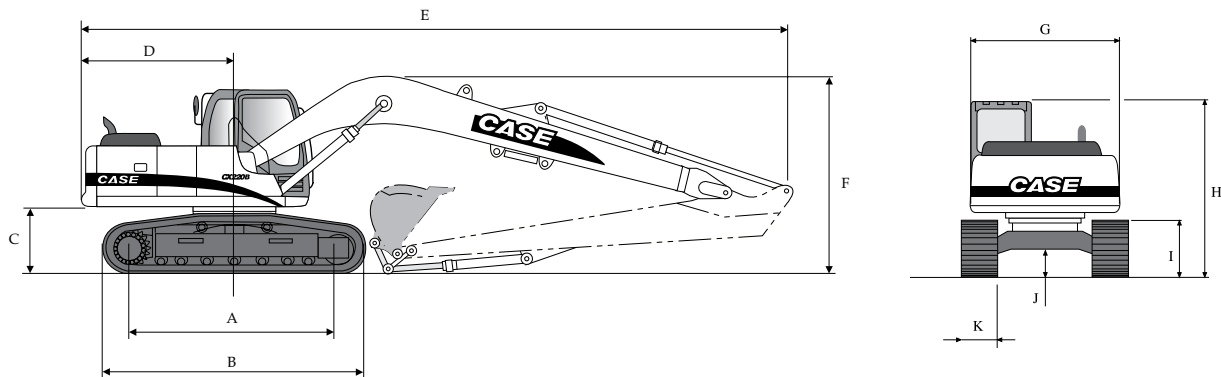
Sapata	Largura total da esteira	Peso operacional	Pressão sobre o solo
<b>600</b>	2.993 mm	22.174 kg	49,58 kPa
<b>700</b>	3.093 mm	22.443 kg	43,01 kPa
<b>800</b>	3.193 mm	22.713 kg	38,09 kPa
<b>900</b>	3.293 mm	22.981 kg	34,26 kPa

### BRAÇO 2.940 mm

Sapata	Largura total da esteira	Peso operacional	Pressão sobre o solo
<b>600</b>	2.993 mm	22.268 kg	49,79 kPa
<b>700</b>	3.093 mm	22.537 kg	43,19 kPa
<b>800</b>	3.193 mm	22.807 kg	38,25 kPa
<b>900</b>	3.293 mm	23.075 kg	34,40 kPa

### BRAÇO 3.500 mm

Sapata	Largura total da esteira	Peso operacional	Pressão sobre o solo
<b>600</b>	2.993 mm	22.437 kg	50,17 kPa
<b>700</b>	3.093 mm	22.706 kg	43,52 kPa
<b>800</b>	3.193 mm	22.976 kg	38,53 kPa
<b>900</b>	3.293 mm	23.244 kg	34,65 kPa



**Braço de 6.300 mm**

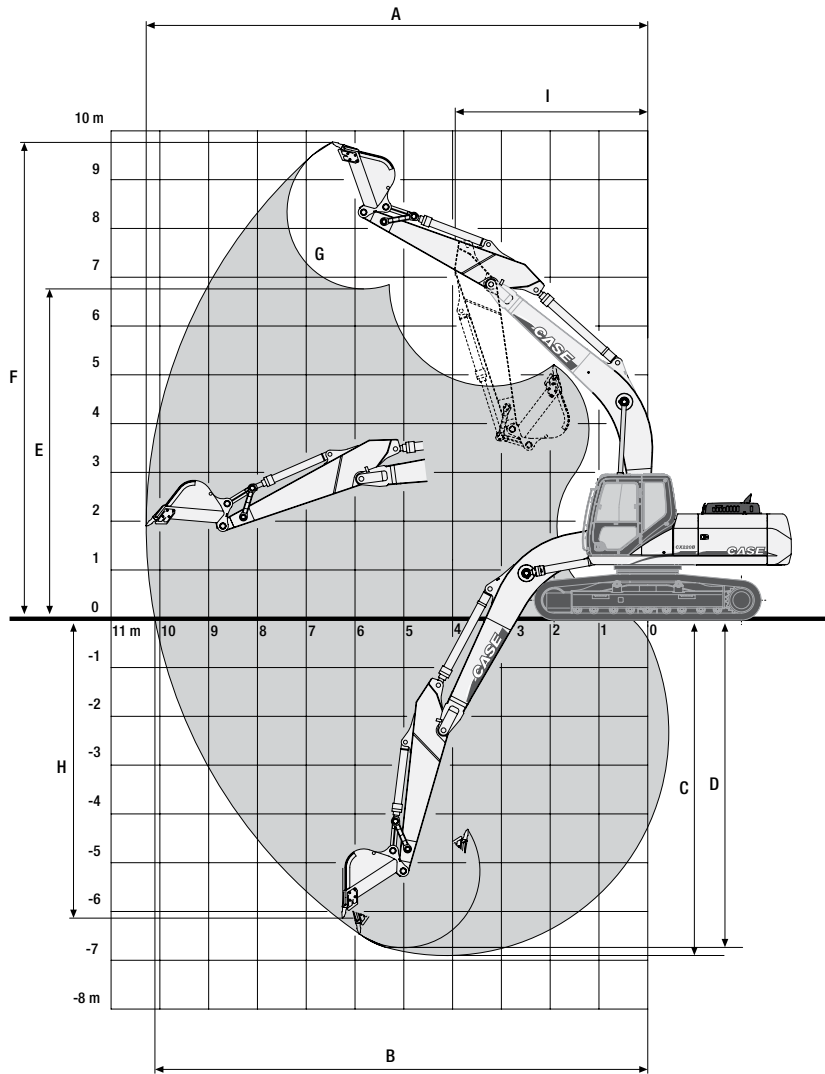
<b>A</b>	Distância centro a centro (da roda guia à roda motriz)	3.656 mm
<b>B</b>	Comprimento total da esteira	4.451 mm
<b>C</b>	Distância do chassi-torre ao solo	1.076 mm
<b>D</b>	Raio de giro traseiro	2.800 mm
<b>E</b>	Comprimento total	12.624 mm
<b>F</b>	Altura total	3.139 mm
<b>G</b>	Largura da torre	2.503 mm
<b>H</b>	Altura até o topo da cabine	3.038 mm
<b>I</b>	Altura da sapata	952 mm
<b>J</b>	Distância mínima do solo	492 mm
<b>K</b>	Largura da sapata	600 mm

Os desenhos são apenas para fins ilustrativos e podem não representar precisamente a máquina.

**BRAÇO 6.350 mm**

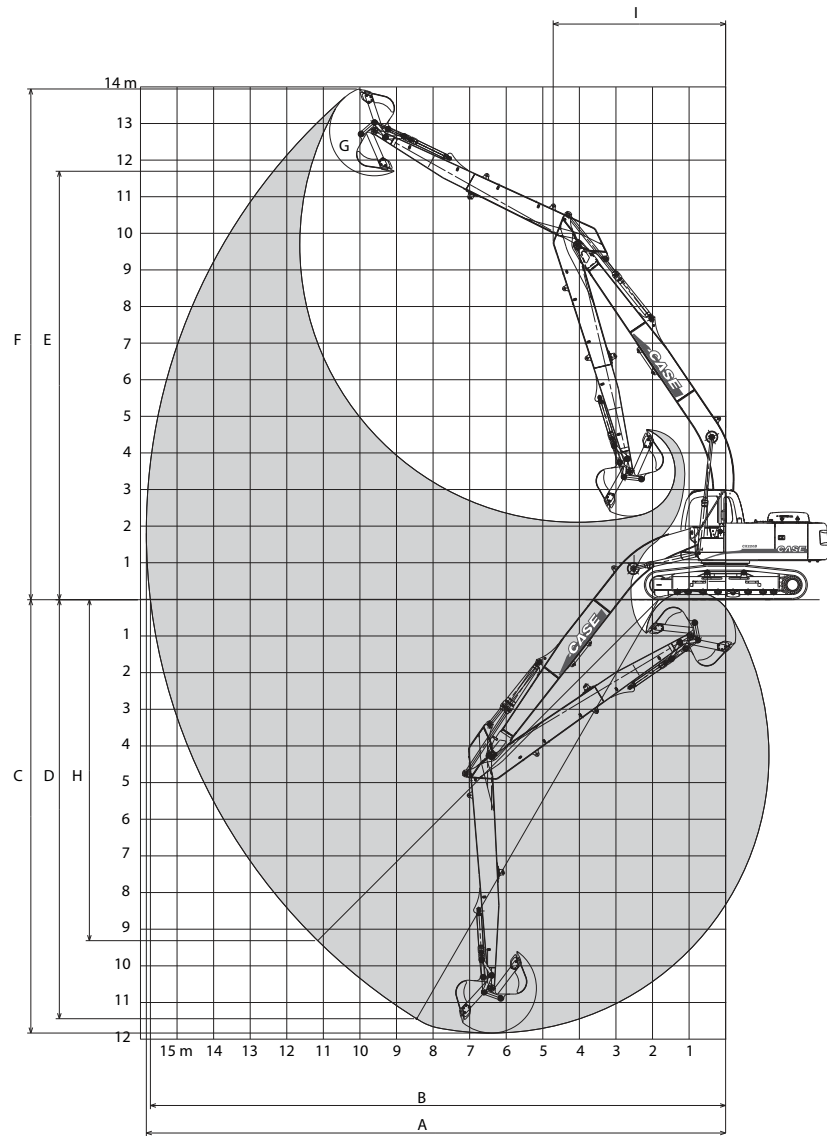
Sapata	Largura total da esteira	Peso operacional	Pressão sobre o solo
<b>600</b>	2.993 mm	22.700 kg	50,76 kPa
<b>700</b>	3.093 mm	22.969 kg	44,02 kPa
<b>800</b>	3.193 mm	23.239 kg	38,97 kPa
<b>900</b>	3.293 mm	23.507 kg	35,04 kPa

## DADOS DE DESEMPENHO



	Braço de 2.400 mm	Braço de 2.940 mm	Braço de 3.500 mm
<b>A</b> Raio máximo de escavação	9.446 mm	9.928 mm	10.366 mm
<b>B</b> Raio de escavação ao nível do solo	9.254 mm	9.747 mm	10.192 mm
<b>C</b> Profundidade máxima de escavação	6.052 mm	6.592 mm	7.152 mm
<b>D</b> Profundidade de escavação – fundo plano de 2,44 m (8'0")	5.954 mm	6.520 mm	7.082 mm
<b>E</b> Altura de descarga	6.706 mm	6.936 mm	6.999 mm
<b>F</b> Altura de alcance total	9.567 mm	9.784 mm	9.806 mm
<b>G</b> Rotação da caçamba*	1.400 mm	1.400 mm	1.400 mm
<b>H</b> Profundidade de escavação de parede reta vertical	4.436 mm	4.800 mm	4.946 mm
<b>I</b> Raio de giro mínimo	3.464 mm	3.415 mm	3.364 mm
Força de escavação do braço			
Padrão	11.850 kgf	10.021 kgf	9.089 kgf
<i>Power Boost</i>	13.035 kgf	11.023 kgf	9.998 kgf
Força de escavação da caçamba			
Padrão	12.852 kgf	12.849 kgf	12.845 kgf
<i>Power Boost</i>	14.137 kgf	14.134 kgf	14.129 kgf

\* Dimensões com caçamba 1,3 m³ GP.



**Braço de 6.300 mm**

<b>A</b>	Raio máximo de escavação	15.377 mm
<b>B</b>	Raio de escavação ao nível do solo	15.264 mm
<b>C</b>	Profundidade máxima de escavação	11.367 mm
<b>D</b>	Profundidade de escavação – fundo plano de 2,44 m (8'0")	11.272 mm
<b>E</b>	Altura de descarga	11.740 mm
<b>F</b>	Altura de alcance total	13.238 mm
<b>G</b>	Rotação da caçamba*	1.222 mm
<b>H</b>	Profundidade de escavação de parede reta vertical	7.874 mm
<b>I</b>	Raio de giro mínimo	4.535 mm
Força de escavação do braço		
	Padrão	6.005 kgf
	<i>Power Boost</i>	6.605 kgf
Força de escavação da caçamba		
	Padrão	12.642 kgf
	<i>Power Boost</i>	13.907 kgf

\* Dimensões com caçamba 0,7 m<sup>3</sup> GP.

# CAPACIDADES DE LEVANTAMENTO

CX220B

BRAÇO 2.400 mm

Y	X	1.500		3.000		4.500		6.000		7.500		Alcance máximo		
		Lateral	Frontal	Lateral	Frontal	Lateral	Frontal	Lateral	Frontal	Lateral	Frontal	Lateral	Frontal	Alcance
7.500												4.093	4.093*	5.646
6.000								4.933*	4.933*			3.872*	3.872*	6.844
4.500						6.499*	6.499*	4.828	5.404*	3.214	4.248*	3.171	3.921*	7.560
3.000						7.223	8.162*	4.563	6.138*	3.115	5.083	2.814	4.174*	7.930
1.500						6.676	9.542*	4.304	6.837*	2.996	4.952	2.685	4.454	8.001
0				6.514*	6.514*	6.403	10.066*	4.129	6.937	2.912	4.860	2.751	4.591	7.783
-1.500		7.587*	7.587*	11.638*	11.638*	6.351	9.756*	4.070	6.874			3.065	5.118	7.249
-3.000		12.455*	12.455*	11.910*	11.910*	6.458	8.589*	4.144	6.183*			3.853	5.709*	6.317
-4.500				8.217*	8.217*	5.884	5.884*					5.468*	5.468*	4.752

BRAÇO 2.940 mm

Y	X	1.500		3.000		4.500		6.000		7.500		Alcance máximo		
		Lateral	Frontal	Lateral	Frontal	Lateral	Frontal	Lateral	Frontal	Lateral	Frontal	Lateral	Frontal	Alcance
7.500								3.341	3.341			2.623*	2.623*	6.291
6.000								4.391*	4.391*			2.494*	2.494*	7.382
4.500								4.891	4.919*	3.241	4.275*	2.531	2.531*	8.050
3.000				12.031	12.031	7.398	7.460*	4.614	5.717*	3.121	4.831	2.513	2.699*	8.398
1.500				6.95	6.195	6.794	9.059*	4.329	6.521*	2.982	4.943	2.397	3.020	8.465
0				7.430*	7.430*	6.429	9.906*	4.118	6.933	2.871	4.822	2.442	3.572	8.260
-1.500		6.783*	6.783*	10.721*	10.721*	6.302	9.909*	4.017	6.819	2.825	4.771	2.685	4.532	7.759
-3.000		10.350*	10.350*	12.856*	13.107*	6.350	9.088*	4.036	6.579*			3.273	5.373*	6.898
-4.500				10.001*	10.001*	6.569*	7.083*					4.812*	5.457*	5.505

BRAÇO 3.500 mm

Y	X	1.500		3.000		4.500		6.000		7.500		Alcance máximo		
		Lateral	Frontal	Lateral	Frontal	Lateral	Frontal	Lateral	Frontal	Lateral	Frontal	Lateral	Frontal	Alcance
7.500												2.227*	2.227*	6.815
6.000										2.866	2.866	2.143*	2.143*	7.833
4.500								4.354	4.354*	3.252	4.026*	2.191	2.191*	8.464
3.000				10.026	10.026	6.611	6.611*	4.641	5.194*	3.104	4.441	2.255	2.351*	8.795
1.500				9.973	9.973	6.856	8.373*	4.316	6.080*	2.938	4.902	2.140	2.641	8.860
0		3.600	3.600	8.427*	8.427*	6.381	9.510*	4.056	6.754	2.798	4.754	2.164	3.128	8.664
-1.500		6.311*	6.311*	10.498*	10.498*	6.168	9.828	3.908	6.712	2.717	4.665	2.351	3.979	8.188
-3.000		9.225*	9.225*	12.497*	13.925*	6.154	9.344	3.882	6.683*			2.807	4.805	7.378
-4.500		12.737	12.737	11.384*	11.384*	6.312*	7.868	4.002	5.503			3.913*	5.367	6.099

CX220B LR

BRAÇO 6.350 mm

Y	X	1.500		3.000		4.500		6.000		7.500		9.000		10.500		12.000		13.500		Alcance máximo				
		Lateral	Frontal	Lateral	Frontal	Lateral	Frontal	Lateral	Frontal	Lateral	Frontal	Lateral	Frontal	Lateral	Frontal	Lateral	Frontal	Lateral	Frontal	Alcance	Alcance	Alcance		
12.000																				0,636*	0,636*	10.454		
10.500																				0,562*	0,562*	11.737		
9.000															1.181*	1.181*				0,522*	0,522*	12.715		
7.500														1.999*	1.999*	1.663*	1.663*			0,503*	0,503*	13.453		
6.000														2.135*	2.135	1.781	2.020*	1.069	1.069*	0,502*	0,502*	13.991		
4.500														2.566*	2.566*	2.249	2.317*	1.694	2.135*	1.269	1.471*	0,517*	0,517*	14.352
3.000				8.188*	8.188*	5.883*	5.883*	4.279*	4.279*	3.418*	3.418*	2.781	2.886*	2.095	2.527*	1.593	2.272*	1.207	1.773*	0,547*	0,547*	14.548		
1.500				2.313*	2.313*	7.090	7.369*	4.741	5.096*	3.408	3.917	2.544	3.290*	1.938	2.742*	1.489	2.414*	1.141	1.997*	0,595*	0,595*	14.587		
0				2.352*	2.352*	5.732*	5.732*	4.250	5.729*	3.092	4.340*	2.335	3.495*	1.796	2.937*	1.393	2.471	1.081	2.006	0,663*	0,663*	14.470		
-1.500		2.153*	2.153*	3.034*	3.034*	5.437*	5.437*	3.938	6.110*	2.862	4.638*	2.171	3.712*	1.681	2.964	1.316	2.389	1.034	1.957	0,760*	0,760*	14.192		
-3.000		3.036*	3.036*	3.901*	3.901*	5.812	5.971*	3.776	6.248*	2.721	4.781	2.060	3.640	1.602	2.879	1.263	2.334	1.011	1.404*	0,895*	0,895*	13.744		
-4.500		3.951*	3.951*	4.889*	4.889*	5.820	6.914*	3.723	6.164*	2.657	4.711	2.005	3.580	1.562	2.837	1.245	2.314			1.075	1.091*	13.109		
-6.000		4.930*	4.930*	6.013*	6.013*	5.923	7.790*	3.755	5.862*	2.661	4.596*	2.004	3.579	1.568	2.843	1.270	2.122*			1.236	1.393*	12.257		
-7.500		6.001*	6.001*	7.319*	7.319*	6.113	6.929*	3.862	5.307*	2.730	4.194*	2.060	3.355*	1.632	2.648*					1.507	1.910*	11.137		
-9.000					7.652*	5.662*	5.662*	4.050	4.410*	2.874	3.473*	2.194	2.670*							1.996	2.314	9.656		
-10.500								2.945*	2.945*	2.134*	2.134*									2.079*	2.079*	7.601		

NOTA: \*As capacidades de levantamento não excedem 75% da carga de tombamento mínima ou 87% da capacidade de levantamento hidráulica. As capacidades assinaladas com um asterisco são limitadas hidráulicamente.

## EQUIPAMENTO PADRÃO

### COMPARTIMENTO DO OPERADOR

Sistema de amortecimento a óleo com 6 coxins  
Assento de tecido com 10 modos de ajuste  
Cinto de segurança  
Ar-condicionado  
Rádio AM/FM  
Painel de controle  
Alavancas do tipo *joystick* para comando das funções hidráulicas  
Pedais para translação, com alavancas auxiliares para controle manual  
Apoios para pés  
Alavanca de segurança que neutraliza as funções hidráulicas com temporizador de retardo de ação  
Para-brisa frontal rebatível para cima, com sensor de fim de curso  
Teto solar transparente e basculante com quebra-sol  
Limpador de para-brisa frontal intermitente com duas velocidades e esguicho de água  
Janela lateral deslizante  
Espelho retrovisor externo  
Luz interna  
Porta-copos, porta-objetos e porta-telefone  
Chave geral elétrica automática

### MOTOR

Diesel turboalimentado Case  
Controle de aceleração do tipo *dial*  
Desaceleração automática do motor  
Controle eletrônico de rotação do motor  
Dispositivo "Auto-idle"

### SISTEMA ELÉTRICO

Baterias (2)  
Sistema de Monitoramento eletrônico  
Luzes de trabalho da lança  
Luzes de trabalho da parte frontal da cabine  
Luz de trabalho do sistema de giro  
Alternador de 90 A

### SISTEMA HIDRÁULICO

Controles de pilotagem padrão ISO  
Seletor de modo de trabalho: H, A, B, S  
Modo auxiliar para acessório  
*Power Boost*  
2 bombas de pistão de fluxo variável  
Redução automática da vazão da bomba  
Adaptação para martetele  
Cilindros com fim de curso amortecido

### PARTE RODANTE

Sapatas: 600 mm garra tripla  
Comprimento da esteira: 4,45 m  
Bitola: 2,39 m  
Esteira selada e lubrificada

### ACIONAMENTO DA ESTEIRA

Sistema de translação hidrostático de 2 velocidades  
Freios de estacionamento a disco

### TORRE

Lança: 5,65 m – monobloco  
Braço de penetração 2,40 m  
Freio de giro  
Coroa de giro em banho de graxa

### OUTROS

Lubrificação centralizada para braço monobloco  
Sapatas 600 mm  
Caçamba GP 1,3 m<sup>3</sup>

## EQUIPAMENTO OPCIONAL

Braço de escavação:

- 2.080 mm
- 2.940 mm
- 3.500 mm

Caçambas para aplicações gerais, para rocha e para aplicações severas (ver tabela)

Sapatas – 700 – 800 – 900 mm

Predisposição para martelo hidráulico

Predisposição para garra rotativa

Sistema de partida a frio tipo "Grid Heater" (aquecedor da câmara de combustão)

Predisposição para tesoura hidráulica

Iluminação auxiliar

### CX220B LR

Lança 8.750 mm  
Braço penetração 6.350 mm  
Caçamba GP 0,5 m<sup>3</sup>

## CAPACIDADES DAS CAÇAMBAS

### CX220B – SAE J742

Caçamba	cap. m <sup>3</sup>	largura mm	peso kg	Nº dentes
GP <i>Wide</i>	0,8	960	720	5
GP	1,1	1.260	780	6
GP	1,3	1.460	890	7
GP <i>Narrow</i>	1,1	990	735	5
GP	1,3	1.090	785	5
GP	1,5	1.200	850	6
GP	1,7	1.400	975	6
HD <i>Wide</i>	0,8	990	1.060	4
HD	1,1	1.280	1.235	5
HD	1,3	1.460	1.320	6
HD <i>Narrow</i>	1,1	990	1.080	5
HD	1,3	1.090	1.260	5
HD	1,5	1.200	1.360	5
V <i>Shape</i>	0,4	2.354/420	466	-
Ditch <i>Cleaning</i>	1,1	1.695	790	-

### CX220B LR – SAE J742

Caçamba	cap. m <sup>3</sup>	largura mm	peso kg	Nº dentes
GP <i>Narrow</i>	0,5	750	415	3
Ditch <i>Cleaning</i>	1,1	1.730	790	-

Caçamba SAE, 100% coroadas, máximo alcance, giro de trabalho de 360°.

**GP:** uso geral

**GPN:** uso geral - terra e agregados finos (boca estreita)

**HD:** uso se terra e agregados finos (boca larga) uso severo - cascalhos, rocha e minério (boca larga)

**HDN:** uso severo - cascalhos, rocha e minério (boca estreita)

**V Shape:** uso geral - valeta trapezoidal

**Ditch Cleaning:** uso geral - limpeza de rios e áreas alagadas

A Case reserva-se o direito de implantar melhorias no projeto e alterações nas especificações a qualquer momento, sem contrair nenhuma obrigação de instalá-las em unidades vendidas anteriormente. As especificações, descrições e materiais ilustrativos aqui contidos refletem corretamente os dados conhecidos na data da publicação, mas podem variar de região para região, e estão sujeitos a alteração sem prévio aviso. As ilustrações podem incluir equipamentos opcionais e acessórios e podem não incluir todos os equipamentos-padrão.

**BRCE0229 - 01/2010 - Impresso no Brasil**

**[www.casece.com.br](http://www.casece.com.br)**

---

**Escritório Comercial:**

Sorocaba - São Paulo - Brasil  
Av. Jerome Case, 1.801  
Éden - CEP 18087-220  
Tel.: +55 15 3334-1700

**Fábricas:**

Contagem - Minas Gerais - Brasil  
Av. General David Sarnoff, 2.237  
Inconfidentes - CEP 32210-900  
Tel.: +55 31 2104-3438

Sorocaba - São Paulo - Brasil  
Av. Jerome Case, 1.801  
Éden - CEP 18087-220  
Tel.: +55 15 3334-1700

